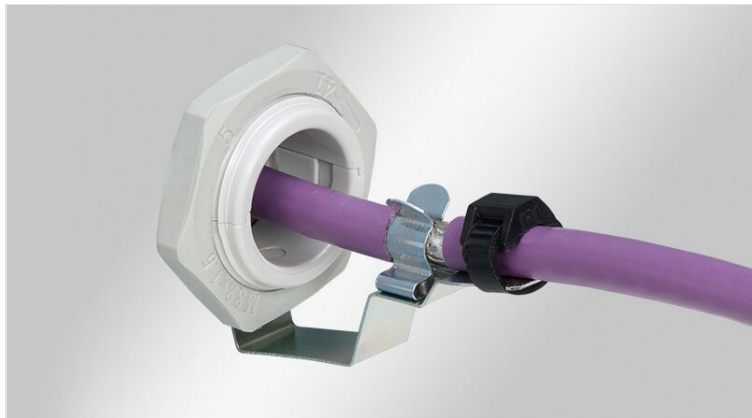


# KVT-EMC シールドクランプ付きブラケット

ケーブルグラウンドのEMCシールド用



KVT-EMVブラケットは、分割式ケーブルグラウンドKVT・KVT-ER・QVTと合わせて使用し、個々のケーブルシールドをアース電位に接続することができます。放電は、板金壁・筐体壁・アースストラップを介して行うことができます。

この機能により、ケーブルの歪みも同時に解消されます。

KVT-EMV-32には、9極のSUB-Dプラグは挿入できません。



RoHS  
compliant



Made in  
Germany



## 仕様

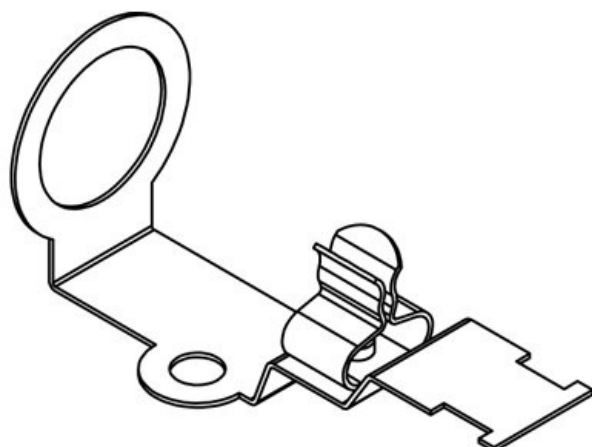
材質	薄板鋼、亜鉛メッキ
特性	耐震
取付型式	ロックナット取付け

## 特長とメリット

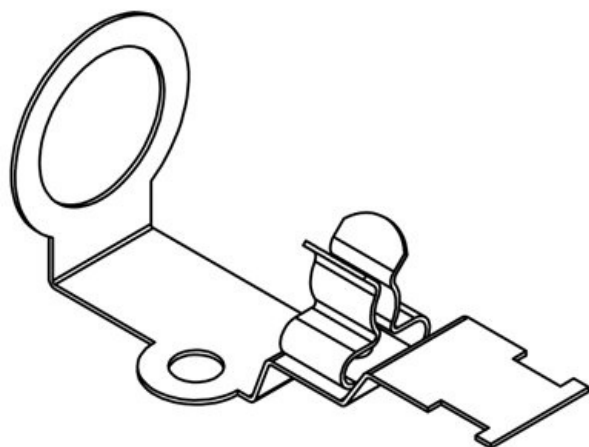
- 非常に簡単なアセンブリ
- ケーブルシールドの最適な接触
- シールド接触とストレーンリリーフの分離
- 後から組付け可能
- アースストラップまたはPE導体用の追加レセプタクル（M5取付穴）
- EMCケーブルグラウンドの代わりにコネクタ付きケーブルにも対応

## 製品タイプとサイズ

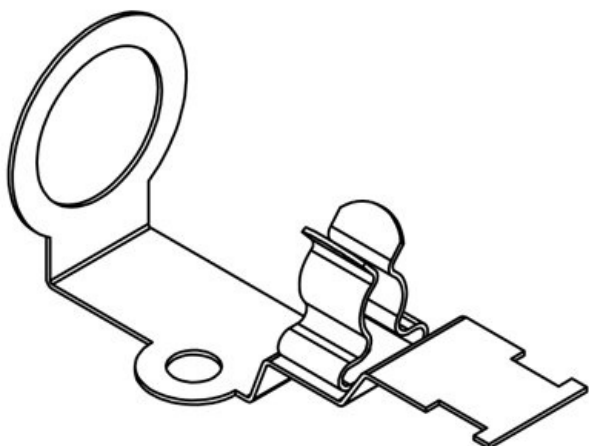
KVT-EMC-16|SKL 1.5-3



部品番号	<b>37187.1</b>	長さ	<b>58,5 mm</b>
EAN	<b>4251269329</b>	幅	<b>23 mm</b>
	<b>005</b>	高さ	<b>26,7 mm</b>
梱包単位	<b>5</b>	適合製品	<b>QVT 16</b>
シールドクランプ数	<b>1</b>		
ケーブル数	<b>1</b>		
シールド部 最小径	<b>1,5 mm</b>		
シールド部 最大径	<b>3 mm</b>		

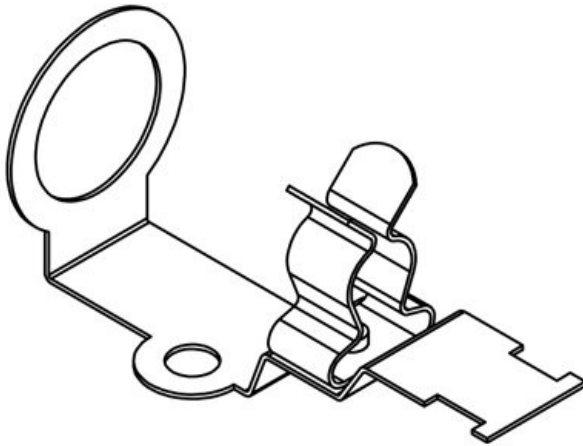


部品番号	<b>37187.2</b>	長さ	<b>58,5 mm</b>
EAN	<b>4251269329</b>	幅	<b>23 mm</b>
	<b>012</b>	高さ	<b>26,7 mm</b>
梱包単位	<b>5</b>	適合製品	<b>QVT 16</b>
シールドクランプ数	<b>1</b>		
ケーブル数	<b>1</b>		
シールド部 最小	<b>3 mm</b>		
径			
シールド部 最大	<b>6 mm</b>		
径			

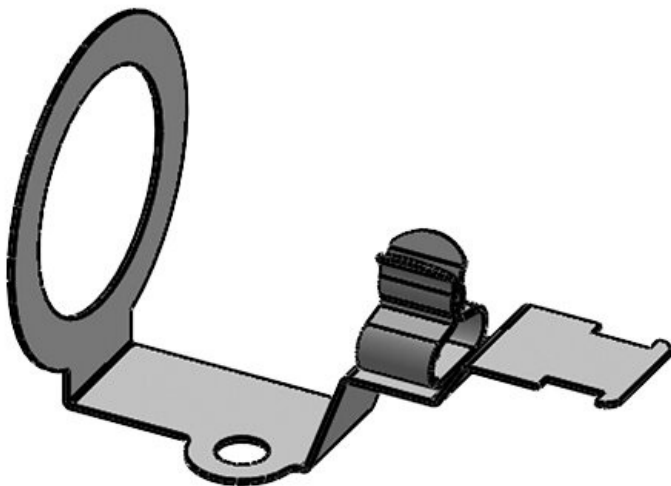


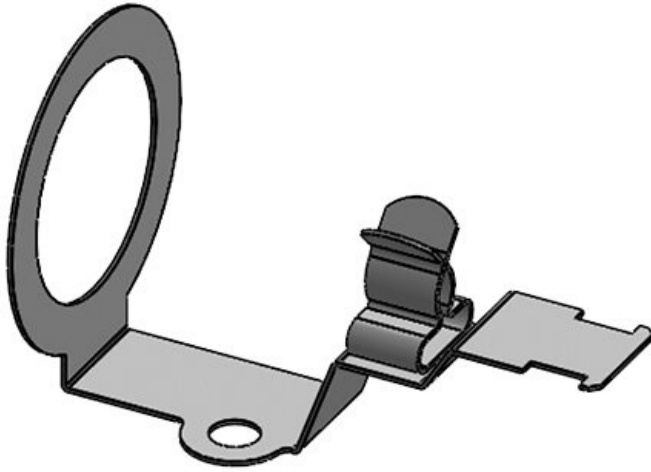
部品番号	<b>37187.3</b>	長さ	<b>58,5 mm</b>
EAN	<b>4251269329</b>	幅	<b>23 mm</b>
	<b>029</b>	高さ	<b>26,7 mm</b>
梱包単位	<b>5</b>	適合製品	<b>QVT 16</b>
シールドクランプ数	<b>1</b>		
ケーブル数	<b>1</b>		
シールド部 最小	<b>6 mm</b>		
径			
シールド部 最大	<b>8 mm</b>		
径			

部品番号	<b>37187.4</b>	長さ	<b>58,5 mm</b>
EAN	<b>4251269329</b>	幅	<b>23 mm</b>
	<b>036</b>	高さ	<b>26,7 mm</b>
梱包単位	<b>5</b>	適合製品	<b>QVT 16</b>
シールドクラン ブ数	<b>1</b>		
ケーブル数	<b>1</b>		
シールド部 最小 径	<b>8 mm</b>		
シールド部 最大 径	<b>11 mm</b>		

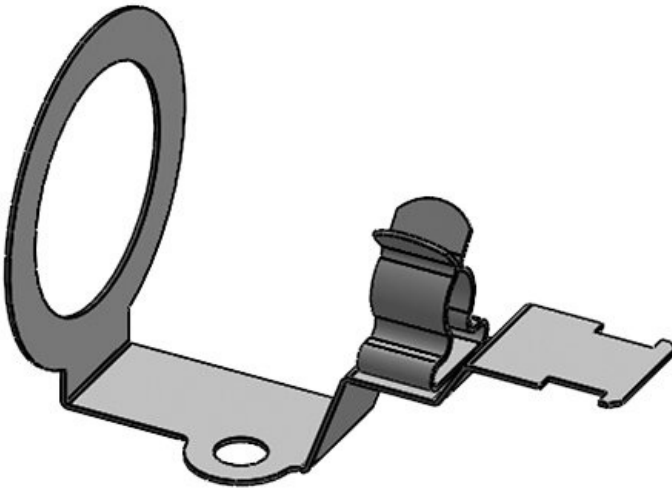


部品番号	<b>37180.1</b>	長さ	<b>60 mm</b>
EAN	<b>4251269305</b>	幅	<b>36 mm</b>
	<b>283</b>	高さ	<b>39 mm</b>
梱包単位	<b>5</b>	適合製品	<b>KVT-ER 25, KVT 25, QVT 25, KEL-DPF 25</b>
シールドクラン ブ数	<b>1</b>		
ケーブル数	<b>1</b>		
シールド部 最小 径	<b>1,5 mm</b>		
シールド部 最大 径	<b>3 mm</b>		



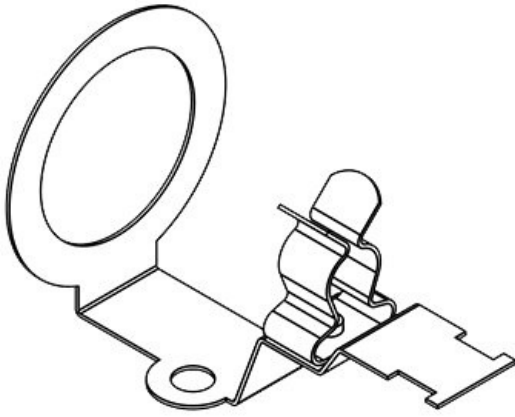


部品番号	<b>37180.2</b>	長さ	<b>60 mm</b>
EAN	<b>4251269305</b>	幅	<b>36 mm</b>
	<b>290</b>	高さ	<b>39 mm</b>
梱包単位	<b>5</b>	適合製品	<b>KVT-ER 25,</b>
シールドクランプ数	<b>1</b>		<b>KVT 25, QVT</b>
ケーブル数	<b>1</b>		<b>25, KEL-DPF</b>
シールド部 最小	<b>3 mm</b>		<b>25</b>
径			
シールド部 最大	<b>6 mm</b>		
径			

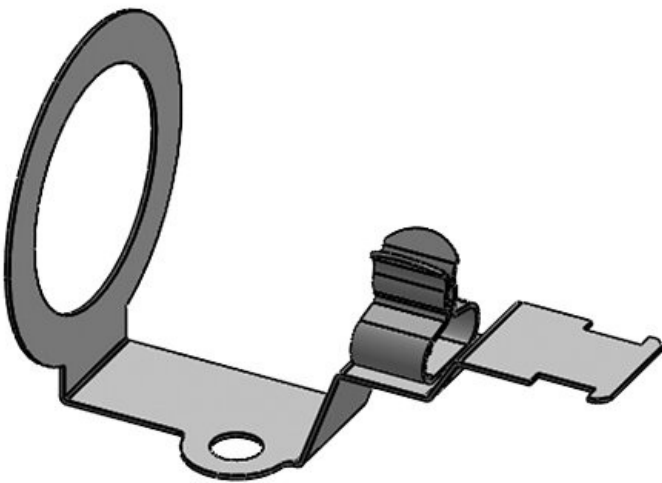


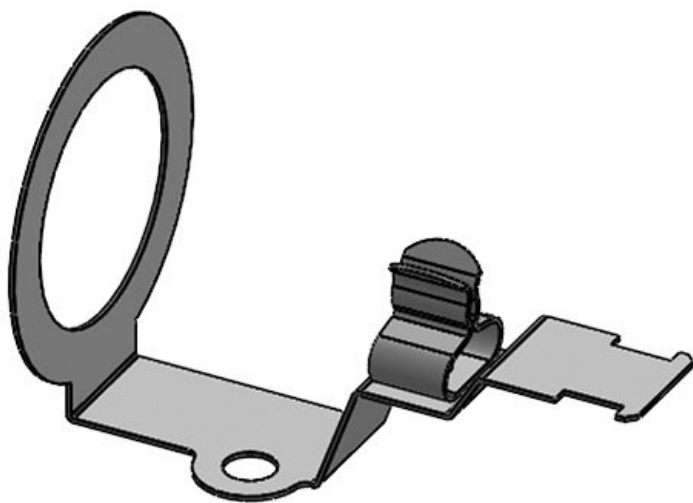
部品番号	<b>37180.3</b>	長さ	<b>60 mm</b>
EAN	<b>4251269305</b>	幅	<b>36 mm</b>
	<b>306</b>	高さ	<b>39 mm</b>
梱包単位	<b>5</b>	適合製品	<b>KVT-ER 25,</b>
シールドクランプ数	<b>1</b>		<b>KVT 25, QVT</b>
ケーブル数	<b>1</b>		<b>25, KEL-DPF</b>
シールド部 最小	<b>6 mm</b>		<b>25</b>
径			
シールド部 最大	<b>8 mm</b>		
径			

部品番号	<b>37180.4</b>	長さ	<b>60 mm</b>
EAN	<b>4251269305</b>	幅	<b>36 mm</b>
	<b>313</b>	高さ	<b>39 mm</b>
梱包単位	<b>5</b>	適合製品	<b>KVT-ER 25,</b>
シールドクラン プ数	<b>1</b>		<b>KVT 25, QVT</b>
ケーブル数	<b>1</b>		<b>25, KEL-DPF</b>
シールド部 最小 径	<b>8 mm</b>		<b>25</b>
シールド部 最大 径	<b>11 mm</b>		

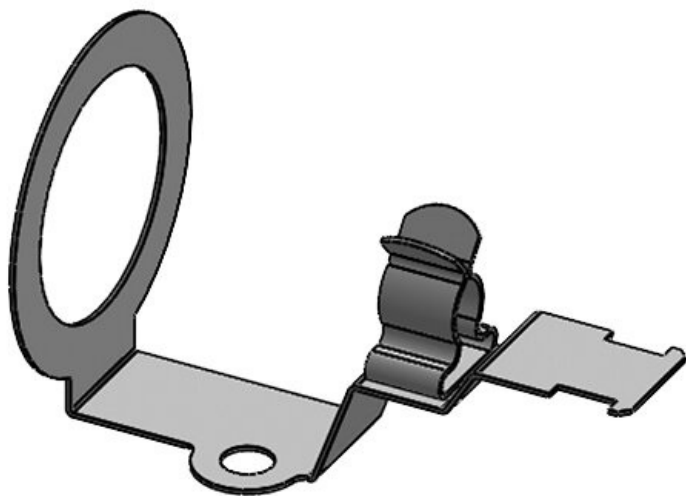


部品番号	<b>37181.1</b>	長さ	<b>60 mm</b>
EAN	<b>4251269305</b>	幅	<b>43 mm</b>
	<b>320</b>	高さ	<b>48 mm</b>
梱包単位	<b>5</b>	適合製品	<b>KVT-ER 32,</b>
シールドクラン プ数	<b>1</b>		<b>KVT 32, KVT</b>
ケーブル数	<b>1</b>		<b>32-W90, QVT</b>
シールド部 最小 径	<b>1,5 mm</b>		<b>32, KEL-BES-</b>
シールド部 最大 径	<b>3 mm</b>		<b>S 32</b>





部品番号	<b>37181.2</b>	長さ	<b>60 mm</b>
EAN	<b>4251269305</b>	幅	<b>43 mm</b>
	<b>337</b>	高さ	<b>48 mm</b>
梱包単位	<b>5</b>	適合製品	<b>KVT-ER 32,</b>
シールドクランプ数	<b>1</b>		<b>KVT 32, KVT</b>
ケーブル数	<b>1</b>		<b>32-W90, QVT</b>
シールド部 最小径	<b>3 mm</b>		<b>32, KEL-DPF</b>
シールド部 最大径	<b>6 mm</b>		<b>32, KEL-BES-</b>
			<b>S 32</b>



部品番号	<b>37181.3</b>	長さ	<b>60 mm</b>
EAN	<b>4251269305</b>	幅	<b>43 mm</b>
	<b>344</b>	高さ	<b>48 mm</b>
梱包単位	<b>5</b>	適合製品	<b>KVT-ER 32,</b>
シールドクランプ数	<b>1</b>		<b>KVT 32, KVT</b>
ケーブル数	<b>1</b>		<b>32-W90, QVT</b>
シールド部 最小径	<b>6 mm</b>		<b>32, KEL-DPF</b>
シールド部 最大径	<b>8 mm</b>		<b>32, KEL-BES-</b>
			<b>S 32</b>

部品番号	37181.4	長さ	60 mm
EAN	4251269305	幅	43 mm
	351	高さ	48 mm
梱包単位	5	適合製品	KVT-ER 32, KVT 32, KVT 32-W90, QVT 32, KEL-DPF 32, KEL-BES- S 32
シールドクラン プ数	1		
ケーブル数	1		
シールド部 最小 径	8 mm		
シールド部 最大 径	11 mm		

